

和泉公告

IDEC ANNOUNCEMENT

公告号: A24-044

2024 年 2 月 1/3 页

HS1T、HS1L 和 HS1E 系列电磁式安全开关之规格变更



针对型号

HS1T、HS1L 和 HS1E 系列电磁式安全开关

针对型号	变更 1 尺寸	变更 2 动作特性行程	变更 3 插入口形状
HS1T 系列电磁式安全开关	○	○	○
HS1L 系列电磁式安全开关	-	-	○
HS1E 系列电磁式安全开关	-	-	○

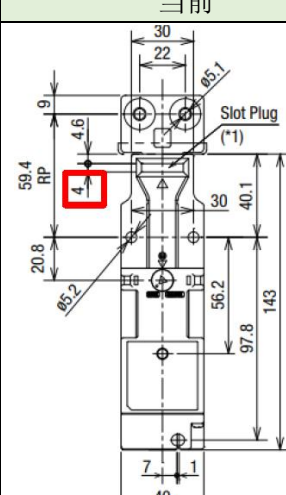
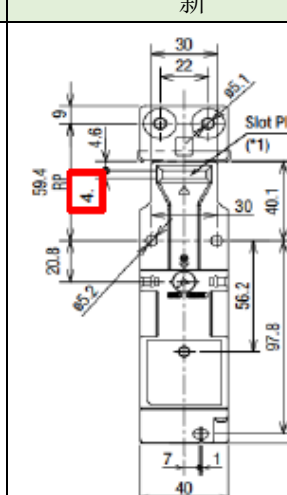
○: 有变化, -: 无变化

注: 包括特制品

主要变更

变更 1: 尺寸

HS1T 系列电磁式安全开关的执行元件参考安装位置的尺寸(插入口)和公差将发生变化。
例) HS1T-**4ZM-G

	当前	新
尺寸(插入口)		

<https://idecchina.cn/>

爱德克电气贸易(上海)有限公司

上海市静安区共和路 209 号企业中心第二座 8 楼 电话(021) 6135 1515 传真(021) 6135 6225

		当前	新
执行元件参考安装位置的公差	直线型执行元件 (HS9Z-A11T)		
	直角型执行元件 (HS9Z-A12T)		

注：执行元件参考安装位置。

变更 2: 动作特性行程

HS1T 系列电磁式安全开关动作特性的监控电路 (门打开、NO) 触点行程将由约 11.6 mm 改变为约 10.3 mm。

当前	新

注：上图所示为直线型 (HS9Z-A11T 型) 和 L 型 (HS9Z-A12T 型) 执行元件配套使用的动作特性

注：动作特性体现了执行元件插入安全开关插入口的触点状态

<https://idecchina.cn/>

和泉公告

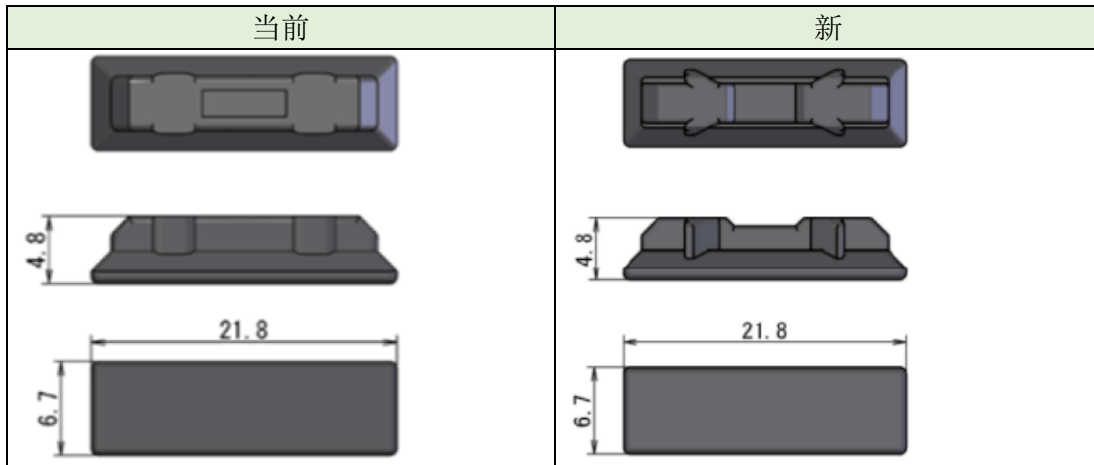
IDEC ANNOUNCEMENT

公告号: A24-044

2024 年 2 月 3/3 页

变更 3: 方形塞形状

HS1T、HS1L、HS1E 系列电磁式安全开关方形塞形状改变如下:



注: HS1T 系列电磁式安全开关与方形塞的兼容性见下表。

		方形塞	
		当前	新
HS1T 系列电磁式安全开关	当前	兼容	不兼容
	新	不兼容	兼容

注: HS1L 和 HS1E 系列电磁式安全开关与方形塞可按现有产品和新产品任意组合使用。

注: 无其他规格变更。

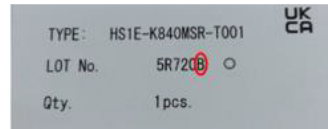
变更日期

2024 年 4 月开始 (或更早, 取决于我们的库存情况)

注: 根据库存情况, 现有产品和新产品可能会在同一批货物中混合使用。

识别标识

变更后的产品将有一个标识字母“B”显示在产品包装盒批号的末尾。本标识将用于 2024 年 10 月之前生产的产品。



<https://idecchina.cn/>

爱德克电气贸易(上海)有限公司

上海市静安区共和路 209 号企业中心第二座 8 楼 电话(021) 6135 1515 传真(021) 6135 6225